

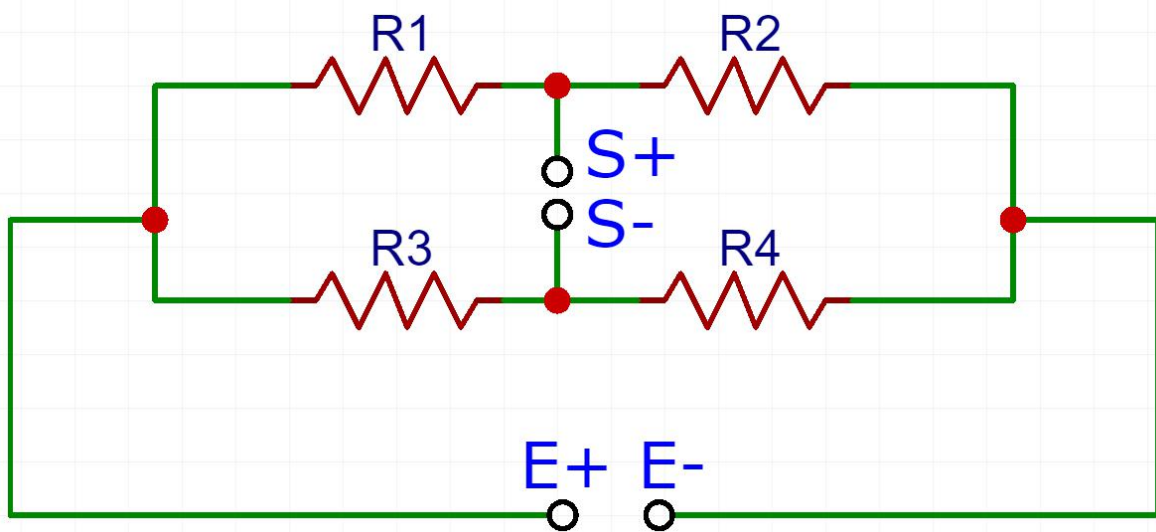
# 称重传感器和秤盘 学习手册

## 1、称重传感器

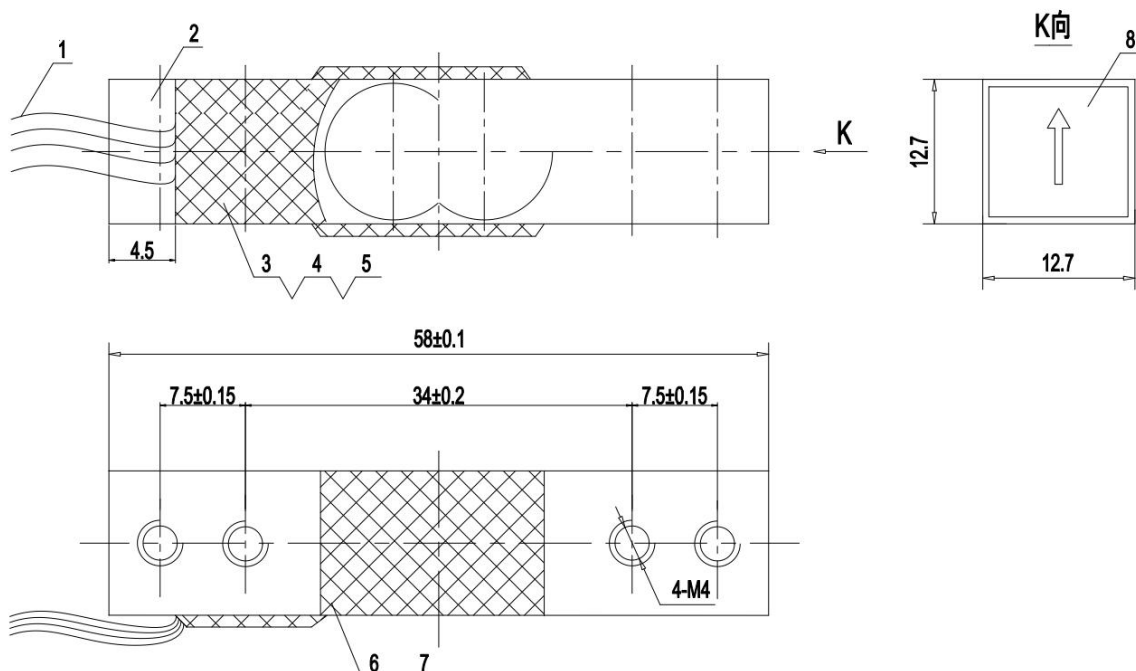
### 1.1 称重传感器原理

这类传感器又叫作悬臂梁压力传感器。安装时需要一端固定，另一端受力。其内部有四个应变电阻片，共同组成了一个惠斯通电桥，当受力端施加压力时，传感器壳体会发生形变，从而影响应变电阻片的阻值。

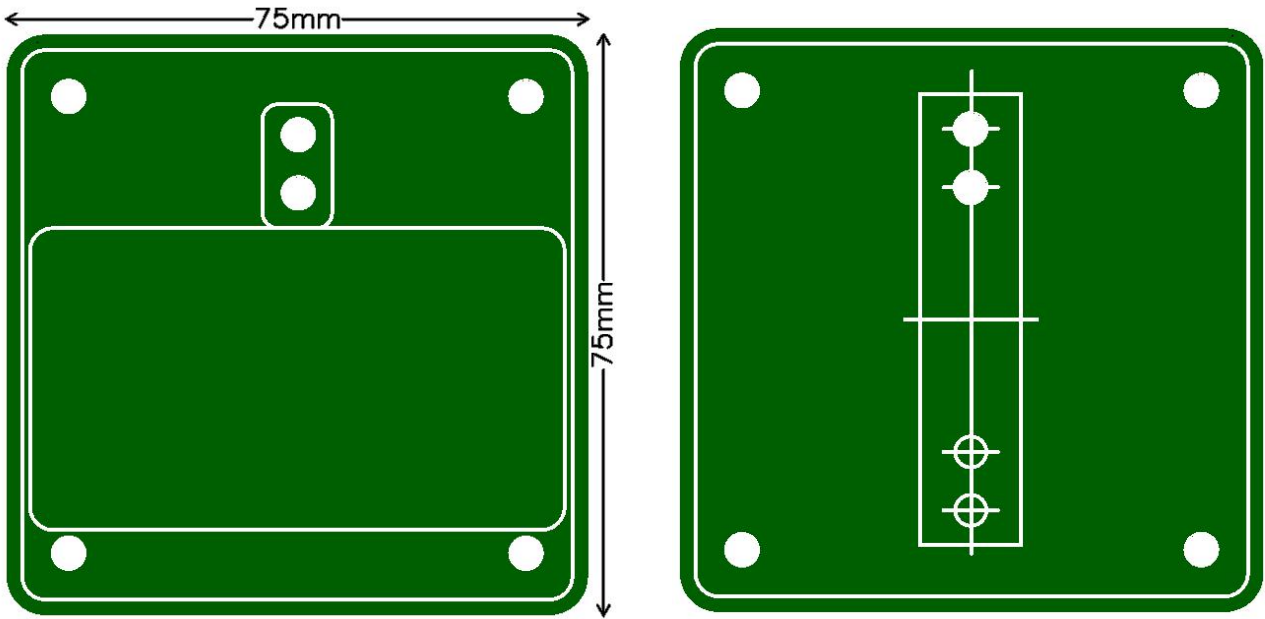
E+和 E-接的电压叫作激励电压，常见的有 3.3V, 5V, 12V 等直流电压。S+和 S-是输出电压，通常是毫伏级别，此传感器的输出是 1mV/V，意思是如果激励电压是 5V，那么此传感器输出的最大电压是 5mV，最小电压是-5mV。



### 1.2 称重传感器机械尺寸

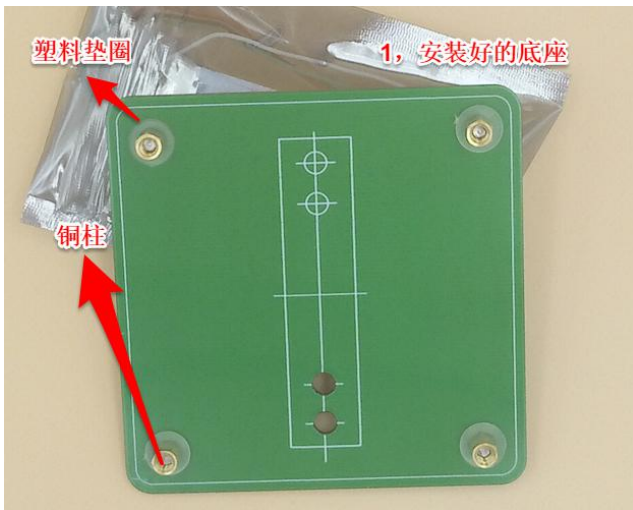


## 2、秤盘



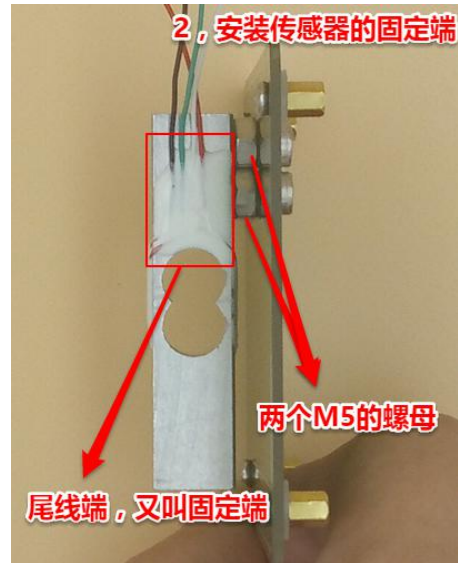
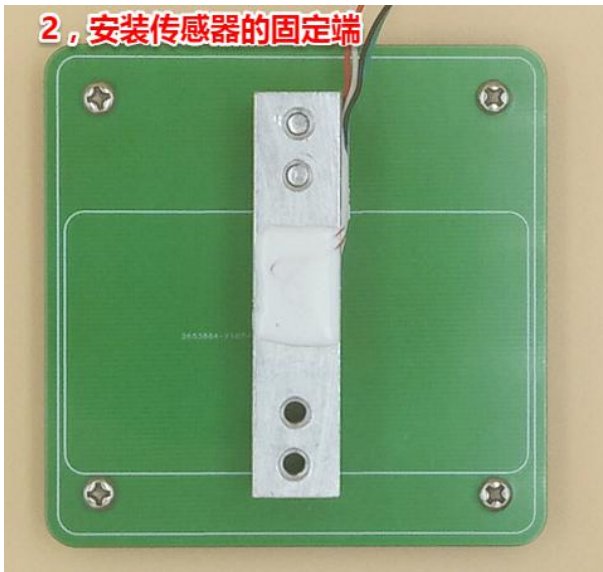
## 3、组装

### 3.1, 安装底座螺丝 (M3 的螺丝+塑料垫圈+M3 的铜柱)



### 3.2, 将传感器固定端上紧到底座 (M4 的螺丝+M5 的螺帽+3mm 的内六角扳手)

注：M5 的螺帽，起的作用是垫高传感器和底座之间的距离。



### 3.3, 将秤盘安装到受力端 (M4 的螺丝+M5 的螺帽+3mm 的内六角扳手)

注：M5 的螺帽，起的作用是垫高传感器和秤盘之间的距离。

