

特性

实时时钟计算年、月、日、时、分、秒、星期，直到 2100 年，并有闰年调节功能

31 x 8 位 通用暂存 RAM

串行输入输出使管脚数最少

2.0V 至 5.5V 宽电压范围操作

在 2.0V 时工作电流小于 300nA

读写时钟或 RAM 数据时有单字节或多字节（脉冲串模式）数据传送方式

8 管脚 DIP 封装或可选的 8 管脚

表面安装 SO 封装

简单的 3 线接口

与 TTL 兼容 (VCC = 5V)

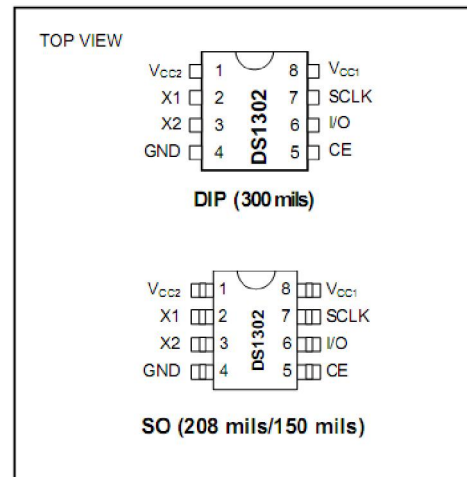
可选的工业温度范围：-40°C to +85°C

与 DS1202 兼容

美国保险商试验室(UL®)认证

订货信息

管脚定义



型号	温度范围	管脚封装	顶端标志
PART	TEMP RANGE	PIN-PACKAGE	TOP MARK*
DS1302+	0°C to +70°C	8 PDIP (300 mils)	DS1302
DS1302N+	-40°C to +85°C	8 PDIP (300 mils)	DS1302
DS1302S+	0°C to +70°C	8 SO (208 mils)	DS1302S
DS1302SN+	-40°C to +85°C	8 SO (208 mils)	DS1302S
DS1302Z+	0°C to +70°C	8 SO (150 mils)	DS1302Z
DS1302ZN+	-40°C to +85°C	8 SO (150 mils)	DS1302ZN

+ 表示无铅/符合 RoHS 标准的封装

*顶端标识上的 N 表示工业温度范围器件，A 表示无铅器件。

UL 是美国保险商试验室的注册商标。

详细描述

DS1302 涓流充电计时芯片包含一个实时时钟/日历和 31 字节的静态 RAM。通过简单的串行接口与微处理器通讯。这个实时时钟/日历提供年月日、时分秒信息。对于少于 31 天的月份月末会自动调整，还有闰年校正。由于有一个 AM/PM 指示器，时钟可以工作在 12 小时制或者 24 小时制。

使用同步串行通讯简化了 DS1302 与微处理器的接口。与时钟/RAM 通讯只需要三根线：CE，I/O（数据线），and SCLK（串行时钟）。数据输出输入时钟/RAM 一次 1 字节或者在脉冲串中多

达 31 字节. DS1302 被设计工作在非常低的电能下,在低于 $1\mu\text{W}$ 时还能保持数据和时钟信息. DS1302 是 DS1202 的后继者. 除了 DS1202 的基本计时功能以外, DS1302 有额外特点比如, 双引脚主电源和备用电源,可编程涓流充电器 V_{CC1} ,还附加 7 字节的暂存器.

操作

图 1 显示了串行计时器的主要元素 : 移位寄存器 , 控制逻辑 , 振荡器 , 实时时钟 , 还有 RAM.

典型工作电路

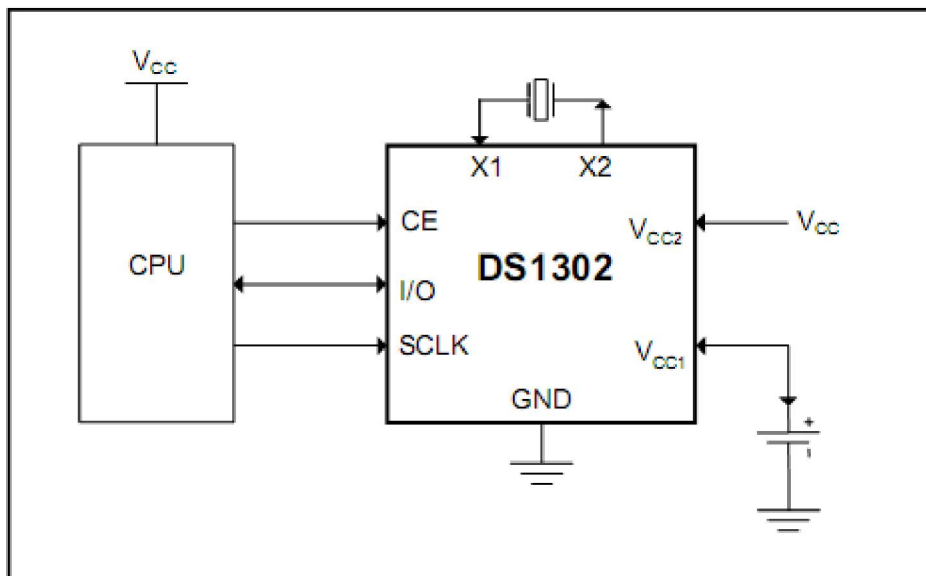
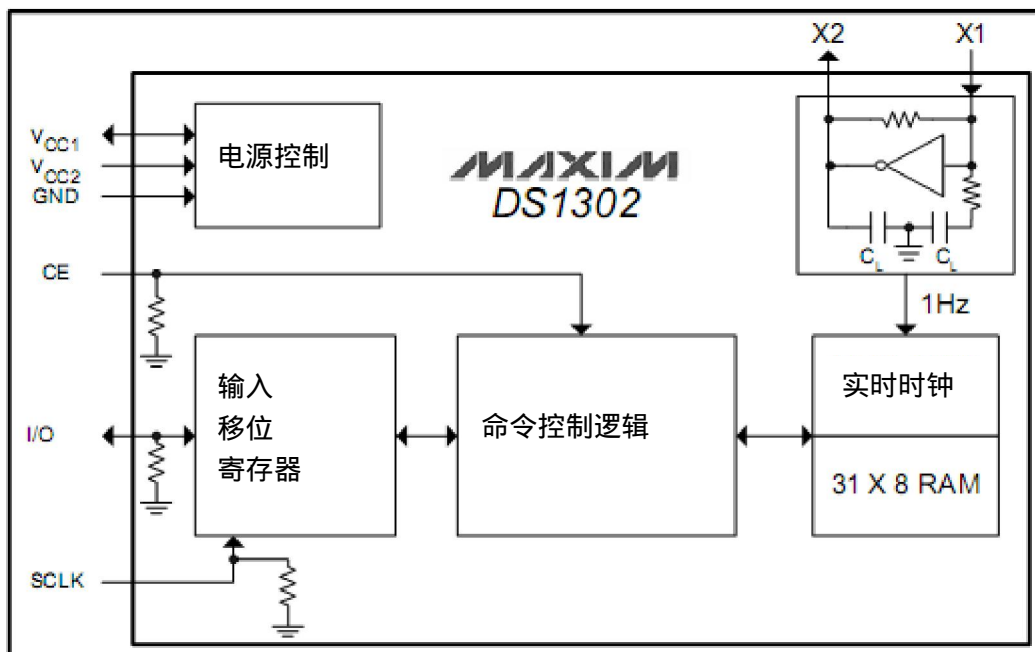
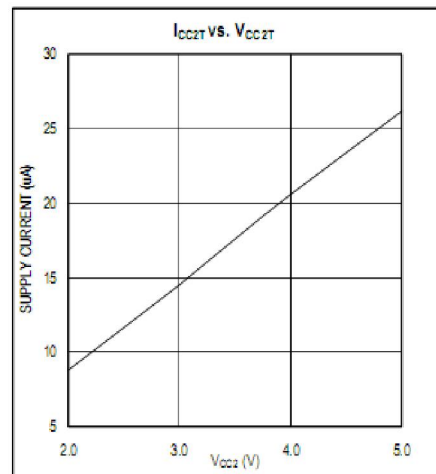
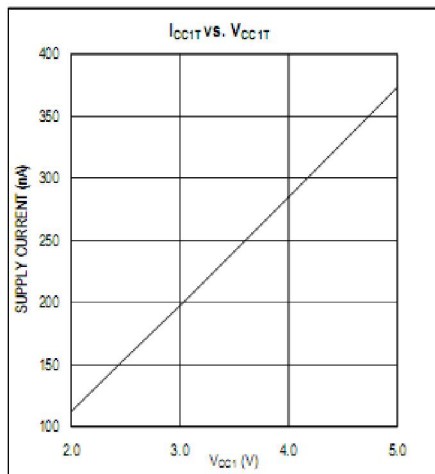


图 1 框图 :



典型工作性能

($V_{CC} = 3.3\text{V}$, $T_A = +25^\circ\text{C}$ 除非另外声明 .)



管脚描述

管脚	名称	功能
1	V_{CC2}	双供电配置中的主电源供应管脚, V_{CC1} 连接到备用电源, 在主电源失效时保持时间和日期数据. DS1302 工作于 V_{CC1} 和 V_{CC2} 中较大者. 当 V_{CC2} 比 V_{CC1} 高 0.2V 时, V_{CC2} 给 DS1302 供电. 当 V_{CC1} 比 V_{CC2} 高时, V_{CC1} 给 DS1302 供电.
2	X1	与标准的 32.768kHz 石英晶体相连. 内部振荡器被设计与指定的 6pF 装载电容的晶体一起工作. 更多关于晶体选择和布局注意事项的信息请参考应用笔记 58 页: Dallas 实时时钟晶振注意事项. DS1302 也可以被外部的 32.768kHz 振荡器驱动. 这种配置下, X1 与外部震荡信号连接, X2 悬浮.
3	X2	
4	GND	电源地
5	CE	输入. CE 信号在读写时必须保持高电平. 此管脚内部有一个 40k (典型值) 的下拉电阻连接到地. 注意: 先前的数据手册修正把 CE 当作 RST. 管脚的功能没有改变.
6	I/O	输入/推挽输出. I/O 管脚是三线接口的双向数据管脚. 此管脚内部有一个 40k (典型值) 的下拉电阻连接到地.
7	SCLK	输入. SCLK 用来同步串行接口上的数据动作. 此管脚内部有一个 40k (典型值) 的下拉电阻连接到地.
8	V_{CC1}	低功率工作在单电源和电池工作系统和低功率备用电池. 在使用涓流充电的系统中, 这个管脚连接到可再充能量源. UL 认证在使用锂电池时确保避免反向充电电流. 详见 www.maximic.com/TechSupport/QA/ntrl.htm .

振荡电路

DS1302 使用一个外部 32.768kHz 晶体. 振荡电路工作时不需要任何外接的电阻或者电容

表 1 详细指明了几个外部晶体的参数。图 1 显示了振荡电路的功能简图。如果使用指定规格的晶体，启动时间通常少于 1 秒钟。

时钟精确度

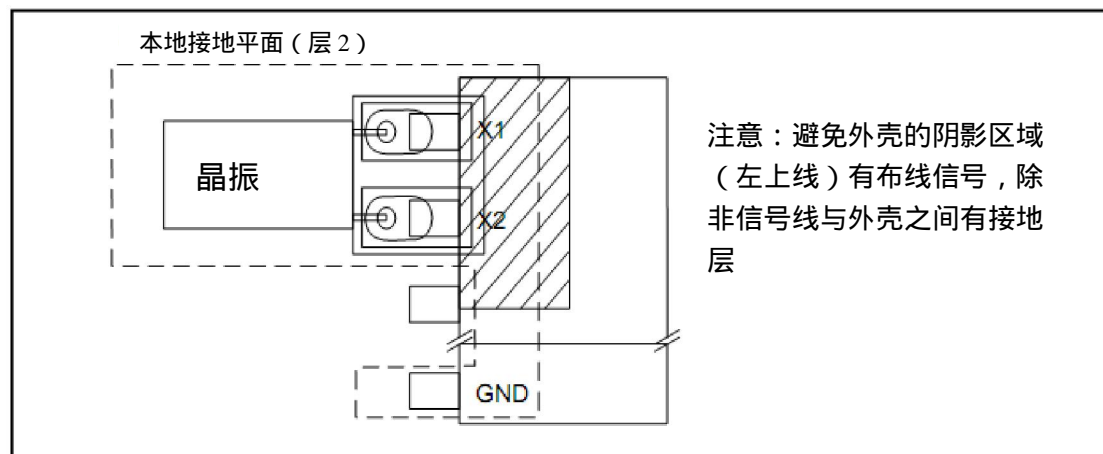
时钟的精确度取决于晶振的精确度，以及振荡电路容性负载与晶振校正的容性负载之间匹配的精确度。另外温度改变引起的晶振频率漂移会使误差增加。外围电路噪声与振荡电路耦合可能导致时钟运行加快。图 2 显示了一个典型的隔离晶体与振荡器噪音的印刷电路板布局。详细信息请参考应用笔记 58 页：Dallas 实时时钟的晶振注意事项。

表 1 晶振详细说明

参数	符号	最小	典型	最大	单位
标称频率	f_0		32.768		kHz
谐振电阻	ESR			45	k
负载电容	C _L		6		pF

*晶振，布线和晶振输入管脚应该与射频产生信号隔离，更详细请参考应用笔记 58 页：Dallas 实时时钟的晶振注意事项。

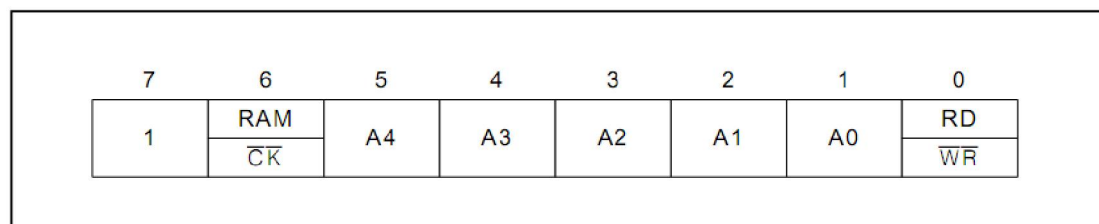
图 2 典型晶振印刷电路板布局



命令字

图 3 显示的是命令字。命令字启动每一次数据传输。MSB (位 7) 必须是逻辑 1。如果是 0，则禁止对 DS1302 写入。位 6 在逻辑 0 时规定为时钟/日历数据，逻辑 1 时为 RAM 数据。位 1 至位 5 表示了输入输出的指定寄存器。LSB (位 0) 在逻辑 0 时为写操作 (输出)，逻辑 1 时为读操作 (输入)。命令字以 LSB (位 0) 开始总是输入。

图 3. 地址/命令字



CE 与时钟控制

所有数据传输开始驱动 CE 输入高。CE 输入实现两个功能。第一，CE 开启允许对地址 / 命令序列的移位寄存器进行读写的控制逻辑。第二，CE 信号为单字节和多字节 CE 数据传输提供了终止的方法。

一个时钟周期是一系列的上升沿伴随下降沿。要输入数据在时钟的上升沿数据必须有效，而且在下降沿要输出数据位。如果 CE 输入为低电平，则所有数据传输终止，并且 I/O 口成高阻抗状态。图 4 显示了数据传输。在上电时，CE 必须为逻辑 0 直到 V_{CC} 大于 2.0V。同样，SCLK 必须为逻辑 0 当 CE 变成逻辑 1 状态。

数据输入

输入写命令字的 8 个 SCLK 周期后，接下来的 8 个 SCLK 周期的上升沿数据字节被输入，如不慎发生，多余的 SCLK 周期将被忽略，数据输入以位 0 开始。

数据输出

输入读命令字的 8 个 SCLK 周期后，随后的 8 个 SCLK 周期的下降沿，一个数据字节被输出。注意第一个数据位的传送发生在命令字节被写完后的第一个下降沿。只要 CE 保持高电平，若不慎发生，多余的 SCLK 周期会重新发送数据字节。

此操作允许连续不断的脉冲串模式读取能力。并且，I/O 管脚在 SCLK 的每个上升沿被置为三态。数据输出从位 0 开始。

脉冲串模式

通过寻址 31(十进制) 存储单元(地址 / 命令位 1 到 5 为逻辑 1)，脉冲串模式可以指定时钟 / 日历或者 RAM 寄存器。如前所述，位 6 指定时钟或者 RAM，位 0 指定读写。时钟 / 日历寄存器的存储单元 9 至 31 和 RAM 寄存器的存储单元 31 无数据存储能力。脉冲串模式下的读写从地址 0 的位 0 开始。

在脉冲串模式下写时钟寄存器时，前 8 个寄存器必须按顺序写要发送的数据。然而，在脉冲串模式下写 RAM 时，不必写入要发送数据的所有 31 个字节。不管是否所有 31 个字节都被写入，每个写入字节都会被发送到 RAM。

时钟 / 日历

读取适当的寄存器字节可以得到时间和日历信息。表 3 说明了 RTC 寄存器。写入适当的寄存器字节可以设置或初始化时间和日历。时间和日历寄存器的内容是二进制编码的十进制 (BCD) 格式的。

周中的天寄存器在午夜 12 点增加。周中的天相应的值可以由用户定义，但是必须是连续的(例如，如果 1 代表周日，那么 2 代表周一，等等)。非法的时间和日期输入导致未定义操作。

当读写时钟和日期寄存器时，第二(用户)缓存用来防止内部寄存器更新时出错。读时钟和日期寄存器时，在 CE 上升沿用户缓存与内部寄存器同步。

每当秒寄存器被写入, 递减计数电路被复位. 写传输发生在 CE 的下降沿. 为了避免翻转问题, 一旦递减计数电路复位, 剩下的时间和日期寄存器必须在一秒内被写入.

DS1302可以工作在 12小时制和 24小时制两种模式下. 小时寄存器的位 7定义为小时模式选择位. 为高时是 12小时制, 12小时制模式下, 位 5是上午/下午位且高电平是下午. 24小时制模式下, 位 5是第二 10-小时位 (20点 - 23点). 一旦 12/24改变, 小时数据必须被重新初始化.

时钟暂停标志

秒寄存器的位 7被定义为时钟暂停标志. 当此为置 1时, 时钟振荡器暂停, DS1302进入漏电流小于 100nA的低功耗备用模式. 当此为置 0时, 时钟开始. 初始加电状态未定义.

写保护位

控制寄存器的位 7是写保护位, 前 7位 (位 0至位 6) 被强制为 0且读取时总是读 0. 在任何时钟或 RAM的写操作以前, 位 7必须为 0. 当为高时, 写保护位禁止任何寄存器的写操作. 初始加电状态未定义. 因此, 在试图写器件之前应该清除 WP位.

涓流充电寄存器

此寄存器控制 DS1302的涓流充电特性. 图 5的简化结构图显示了涓流充电器的基本元件. 涓流充电选择 (TCS) 位 (位 4 到 位 7)控制涓流充电器的选择. 为了防止意外使能, 只有 1010的模式才能使涓流充电器使能. 所有其他模式都会禁止涓流充电器. DS1302 加电时涓流充电器是禁止的. 二极管选择 (DS)位 (位 2和位 3) 选择 V_{CC2} 和 V_{CC1} 之间连了一个还是两个二极管. 如果 DS是 01, 一个二极管, 10就是 2个二极管. 如果 DS是 00或者 11, 不管 TCS, 涓流充电器被禁止. RS 位 (位 0和位 1)选择连在 V_{CC2} 和 V_{CC1} 之间的电阻. 表 2显示了 RS和 DS选择电阻和二极管.

表 2 涓流充电电阻和二极管选择

TCS BIT 7	TCS BIT 6	TCS BIT 5	TCS BIT 4	DS BIT 3	DS BIT 2	RS BIT 1	RS BIT 0	FUNCTION
X	X	X	X	X	X	0	0	Disabled
X	X	X	X	0	0	X	X	Disabled
X	X	X	X	1	1	X	X	Disabled
1	0	1	0	0	1	0	1	1 Diode, 2k Ω
1	0	1	0	0	1	1	0	1 Diode, 4k Ω
1	0	1	0	0	1	1	1	1 Diode, 8k Ω
1	0	1	0	1	0	0	1	2 Diodes, 2k Ω
1	0	1	0	1	0	1	0	2 Diodes, 4k Ω
1	0	1	0	1	0	1	1	2 Diodes, 8k Ω
0	1	0	1	1	1	0	0	Initial power-on state

电阻和二极管的选择是由用户根据电池或超级电容充电所需的最大电流决定的. 最大充电电流可以向下面的例子所示那样计算出来.

假设 5V系统供电电源加在 V_{CC2} , 一个超级电容连在 V_{CC1} . 同时假设涓流充电器被使能且 V_{CC2} 与 V_{CC1} 有一个二极管和电阻 R1. 最大电流 I_{MAX} 如下式计算:

$I_{MAX} = (5.0V - \text{二极管压降}) / R = (5.0V - 0.7V) / 2k = 2.2mA$
超级电容充电时， V_{CC2} 与 V_{CC1} 之间压降增加，因此充电电流增加。

时钟 / 日历脉冲串模式

时钟 / 日历命令字节指定脉冲串模式操作。此模式下，前八个时钟 / 日历寄存器必须从地址 0 的位 0 开始连续读写（见表 3）

如果当指定为写时钟 / 日历脉冲串模式是、时写保护位置高，八个时钟 / 日历寄存器（包括控制寄存器）都不会发生数据传输。脉冲串模式下涓流充电器是不可读写的。

在时钟脉冲串读取的开始，当前时间被传送至另外的存储器集合。当时钟继续运行时，会从这些第二寄存器读回时间信息。这就消除了万一读取时主寄存器更新重新读取寄存器的必要。

RAM

静态 RAM 在 RAM 地址空间内是以 31 x 8 字节连续编址的。

RAM 脉冲串模式

RAM 命令字节定义了脉冲串模式操作。此模式下，31 RAM 寄存器可以从地址 0 的位 0 开始连续读写（见表 3）。

寄存器摘要

表 3 显示了寄存器数据格式摘要。

晶振选择

一个 32.768kHz 晶振可以通过管脚 2 和 3 (X_1, X_2) 直接连接到 DS1302。选择所使用的晶振需要一个指定的 6pF 负载电容。关于晶振选择和晶振布局注意事项的详细信息请参考应用笔记 58 页：Dallas 实时时钟的晶振注意事项。

图 4 数据传输摘要

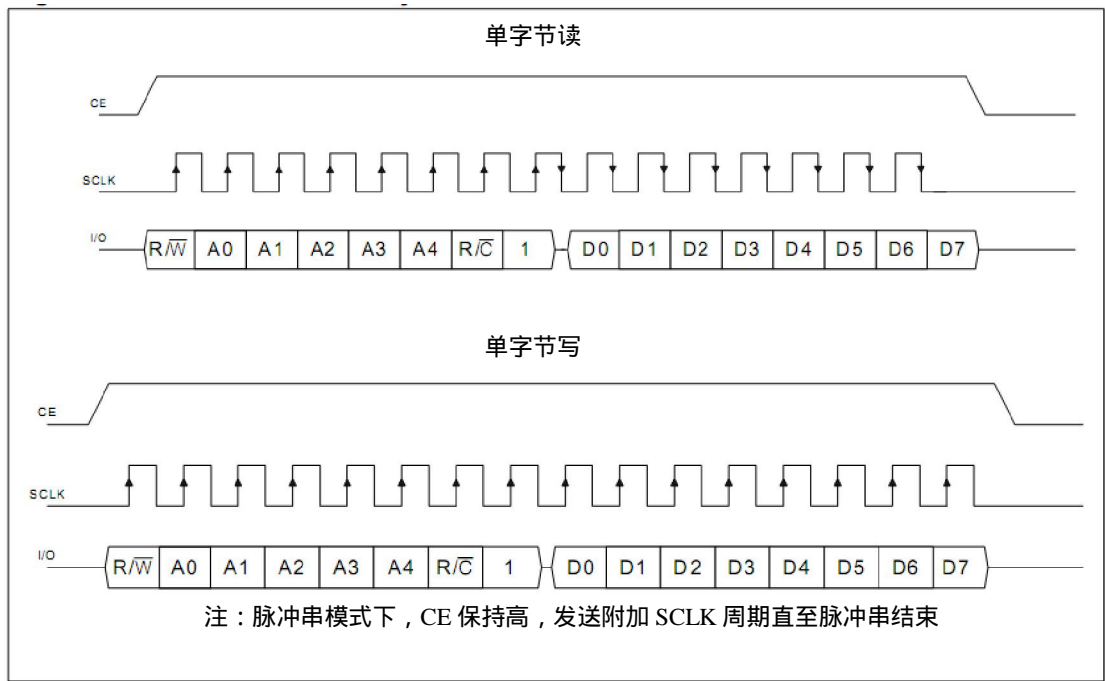


表 3 寄存器地址 定义

RTC

READ	WRITE	BIT 7	BIT 6	BIT 5	BIT 4	BIT 3	BIT 2	BIT 1	BIT 0	RANGE
81h	80h	CH	10 Seconds		Seconds		00-59			
83h	82h	10 Minutes		Minutes			00-59			
85h	84h	12/24	0	10 AM/PM	Hour	Hour		1-12/0-23		
87h	86h	0	0	10 Date		Date			1-31	
89h	88h	0	0	0	10 Month	Month			1-12	
8Bh	8Ah	0	0	0	0	Day		1-7		
8Dh	8Ch	10 Year			Year			00-99		
8Fh	8Eh	WP	0	0	0	0	0	0	0	—
91h	90h	TCS	TCS	TCS	TCS	DS	DS	RS	RS	—

时钟脉冲串

BFh	BEh
-----	-----

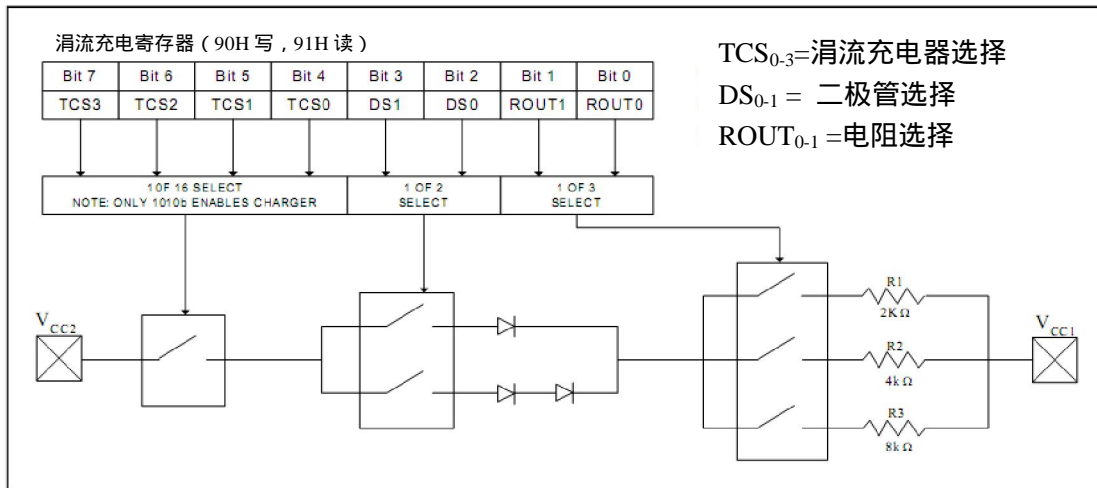
RAM

C1h	C0h		00-FFh
C3h	C2h		00-FFh
C5h	C4h		00-FFh
.	.		.
.	.		.
.	.		.
FDh	FC		00-FFh

RAM脉冲串

FFh	FEh
-----	-----

图 5 可编程涓流充电器



绝对最大额定值

任何管脚与地之间的电压范围.....	-0.5V - +7.0V
工作温度范围, 商用级.....	0° C - +70° C
工作温度范围, 工业级 (IND).....	-40° C - +85° C
存储温度范围.....	-55° C - +125° C
焊接温度(导线, 10秒钟).....	260° C
焊接温度(表面安装).....	见 IPC/JEDEC J-STD-020

超出绝对最大额定值表中列出的应力会使器件产生永久损坏。这些只是额定值, 不包括处于或者超出说明书的工作区间所指明的状态的功能性操作。长期处于绝对最大额定值会影响器件的可靠性。

推荐直流工作条件

($T_A = 0° C - +70° C$ 或 $T_A = -40° C - +85° C$.) (注 1)

参数	符号	状态	最小	典型	最大	单位
供电电压 V_{CC1}, V_{CC2}	V_{CC1}, V_{CC2}	(注 2, 10)	2.0	3.3	5.5	V
逻辑 1 输入	V_{IH}	(注 2)	2.0	$V_{CC}+0.3$		V
逻辑 0 输入	V_{IL}	(注 2)	$V_{CC} = 2.0V$	-0.3	+0.3	V
			$V_{CC} = 5V$	-0.3	+0.8	

直流电气特性

($T_A = 0° C - +70° C$ 或 $T_A = -40° C - +85° C$.) (注 1)

参数	符号		状态	最小	典型	最大	单位
输入漏电流	I_{LI}		(Notes 5, 13)		85	500	μA
I/O漏电流	I_{LO}		(Notes 5, 13)		85	500	μA
逻辑1输出 ($I_{OH} = -0.4\text{mA}$)	V_{OH}	$V_{CC} = 2.0\text{V}$	(Note 2)	1.6			V
逻辑1输出 ($I_{OH} = -1.0\text{mA}$)		$V_{CC} = 5\text{V}$		2.4			
逻辑0输出 ($I_{OL} = 1.5\text{mA}$)	V_{OL}	$V_{CC} = 2.0\text{V}$	(Note 2)			0.4	V
逻辑0输出 ($I_{OL} = 4.0\text{mA}$)		$V_{CC} = 5\text{V}$				0.4	
动态供电电流 (振荡器使能)	I_{CC1A}	$V_{CC1} = 2.0\text{V}$	CH = 0 (Notes 4, 11)			0.4	mA
		$V_{CC1} = 5\text{V}$				1.2	
计时电流 (振荡器使能)	I_{CC1T}	$V_{CC1} = 2.0\text{V}$	CH = 0 (Notes 3, 11, 13)	0.2	0.3		μA
		$V_{CC1} = 5\text{V}$		0.45	1		
静态电流 (振荡器禁止)	I_{CC1S}	$V_{CC1} = 2.0\text{V}$	CH = 1 (Notes 9, 11, 13)	1	100		nA
		$V_{CC1} = 5\text{V}$		1	100		
		IND		5	200		
动态供电电流 (振荡器使能)	I_{CC2A}	$V_{CC2} = 2.0\text{V}$	CH = 0 (Notes 4, 12)			0.425	mA
		$V_{CC2} = 5\text{V}$				1.28	
计时电流 (振荡器使能)	I_{CC2T}	$V_{CC2} = 2.0\text{V}$	CH = 0 (Notes 3, 12)			25.3	μA
		$V_{CC2} = 5\text{V}$				81	
静态电流 (振荡器禁止)	I_{CC2S}	$V_{CC2} = 2.0\text{V}$	CH = 1 (Notes 9, 12)			25	μA
		$V_{CC2} = 5\text{V}$				80	
涓流充电电阻	R1			2			k Ω
	R2			4			
	R3			8			
涓流充电二极管压降	V_{TD}			0.7			V

电容

($T_A = +25^\circ\text{C}$)

参数	符号	最小	典型	最大	单位
输入电容	C		10		pF
I/O电容	$C_{I/O}$		15		pF

交流电气特性

($T_A = 0^\circ\text{C} - +70^\circ\text{C}$ 或 $T_A = -40^\circ\text{C} - +85^\circ\text{C}$.) (注 1)

参数	符号	状态	最小	典型	最大	单位
Data to CLK Setup	t_{DC}	$V_{CC} = 2.0V$ $V_{CC} = 5V$	(Note 6)	200		ns
				50		
CLK to Data Hold	t_{CDH}	$V_{CC} = 2.0V$ $V_{CC} = 5V$	(Note 6)	280		ns
				70		
CLK to Data Delay	t_{CDD}	$V_{CC} = 2.0V$ $V_{CC} = 5V$	(Notes 6, 7, 8)		800	ns
					200	
CLK Low Time	t_{CL}	$V_{CC} = 2.0V$ $V_{CC} = 5V$	(Note 6)	1000		ns
				250		
CLK High Time	t_{CH}	$V_{CC} = 2.0V$ $V_{CC} = 5V$	(Note 6)	1000		ns
				250		
CLK Frequency	t_{CLK}	$V_{CC} = 2.0V$ $V_{CC} = 5V$	(Note 6)		0.5	MHz
				DC	2.0	
CLK Rise and Fall	t_R, t_F	$V_{CC} = 2.0V$ $V_{CC} = 5V$			2000	ns
					500	
CE to CLK Setup	t_{CC}	$V_{CC} = 2.0V$ $V_{CC} = 5V$	(Note 6)	4		μs
				1		
CLK to CE Hold	t_{CCH}	$V_{CC} = 2.0V$ $V_{CC} = 5V$	(Note 6)	240		ns
				60		
CE Inactive Time	t_{CWH}	$V_{CC} = 2.0V$ $V_{CC} = 5V$	(Note 6)	4		μs
				1		
CE to I/O High Impedance	t_{CDZ}	$V_{CC} = 2.0V$ $V_{CC} = 5V$	(Note 6)		280	ns
					70	
SCLK to I/O High Impedance	t_{CCZ}	$V_{CC} = 2.0V$ $V_{CC} = 5V$	(Note 6)		280	ns
					70	

注 1: $-40^{\circ} C$ 的限制是设计所保证, 并未进行生产测试.

注 2: 所有电压以地为参考点.

注 3: I_{CC1T} 和 I_{CC2T} 由 I/O 开, CE 和 SCLK 为 0 指定.

注 4: I_{CC1A} 和 I_{CC2A} 由 I/O 开, CE 高指定, SCLK = 2MHz 当 $V_{CC} = 5V$; SCLK = 500kHz, $V_{CC} = 2.0V$.

注 5: CE, SCLK, I/O 都有 40k 下拉电阻接到地.

注 6: $V_{IH} = 2.0V$ 或 $V_{IL} = 0.8V$ 时测定, 10ns 最大上升下降时间.

注 7: $V_{IH} = 2.4V$ 或 $V_{IL} = 0.4V$ 时测定.

注 8: 负载电容 = 50pF.

注 9: ICC1S 和 ICC2S 由 CE, I/O, SCLK 开指定.

注 10: $V_{CC} = V_{CC2}$, 当 $V_{CC2} > V_{CC1} + 0.2V$; $V_{CC} = V_{CC1}$, 当 $V_{CC1} > V_{CC2}$.

注 11: $V_{CC2} = 0V$.

注 12: $V_{CC1} = 0V$.

注 13: 典型值为 $+25^{\circ} C$ 时.

图 6 时序图：读数据传输

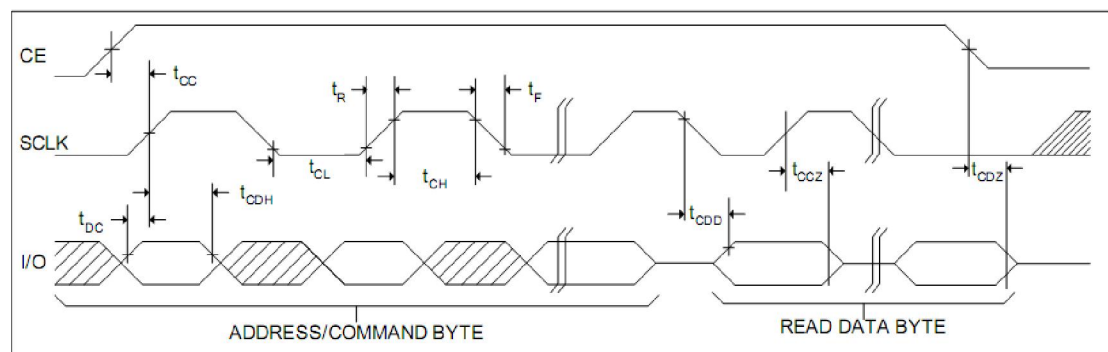
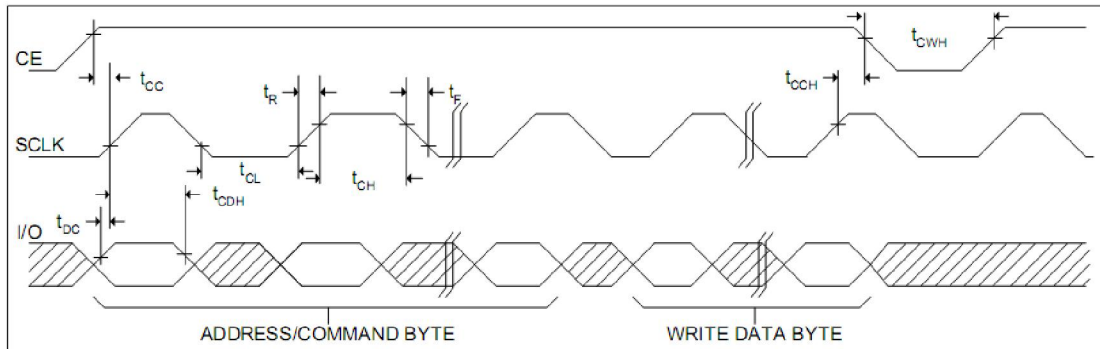


图 7 时序图：写数据传输



芯片信息

晶体管数量：11, 500

热性能信息

PACKAGE	THETA-JA (°C/W)	THETA-JC (°C/W)
8 DIP	110	40
8 SO (150 mils)	170	40

封装信息

最新的封装外型信息和焊盘布局, 去 www.maxim-ic.com/packages.

封装类型	封装代码	文档编号
8 PDIP	—	21-0043
8 SO (208 mils)	—	21-0262
8 SO (150 mils)	—	21-0041

修正历史

修改日期	描述	改变的页码
120208	去掉了主要部分并参考 16管脚 SO封装。	1, 4, 12
	在特性部分, 改变了 31 x 8 RAM特性以说明它是电池供电。	1
	更新了图 1 并去掉了初始的图 2(振荡电路)。	3, 5
	增加了新的表 2, 以选择涓流充电器的二极管和电阻。	7
	替换了时序图 (图 6 和 7)	12
	增加了封装信息表	12