

CPU1  
01-CPU1.Sch



CPU2  
02-CPU2.Sch



CPU3  
03-CPU3.Sch



SDRAM  
04-MEM.sch



UART\_USB\_ETC  
05-UART\_USB\_POWER.sch



Audio  
06-Audio.sch



DM9000  
07-DM9000.sch



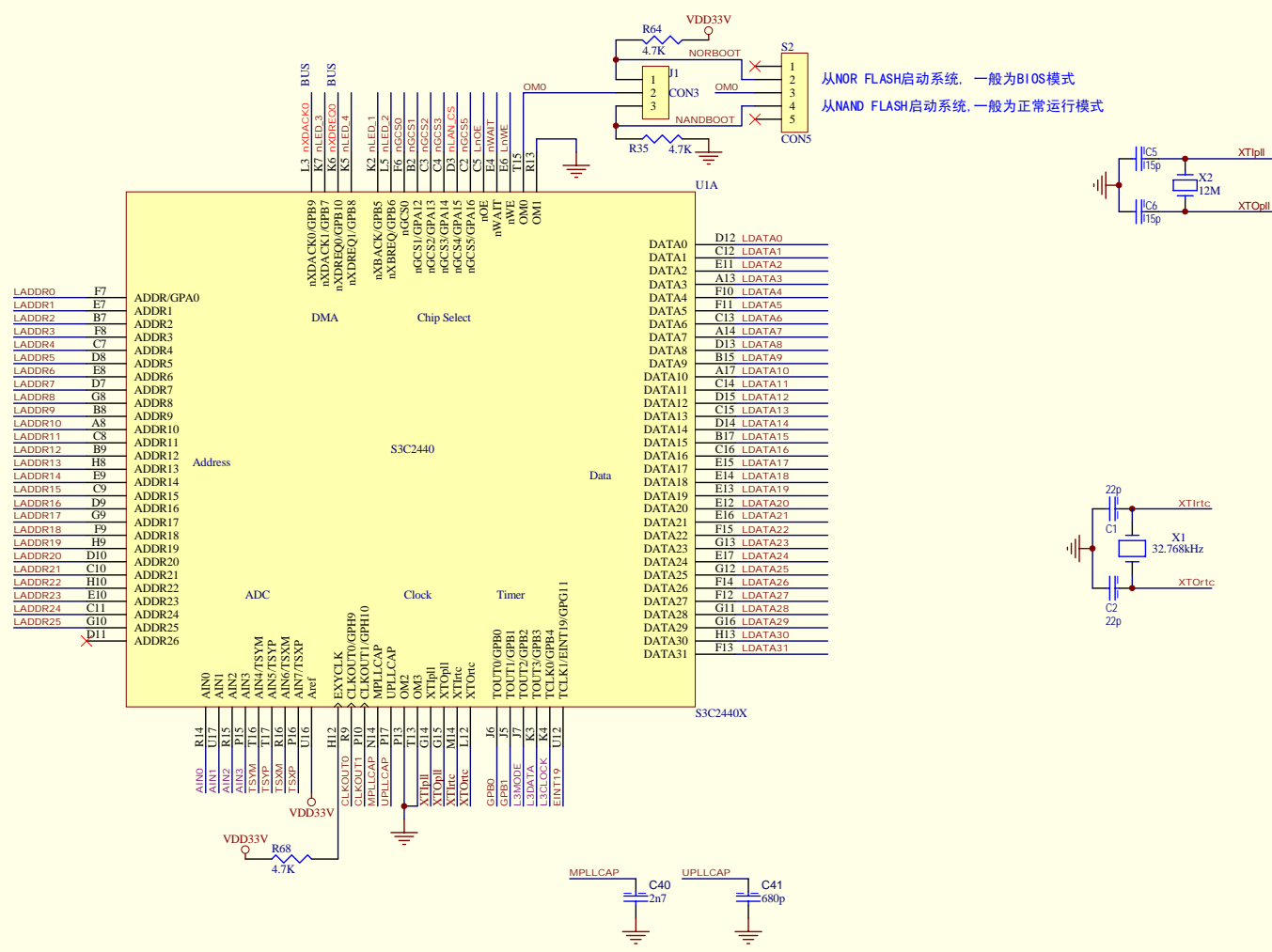
Interface  
08-INTERFACE.sch



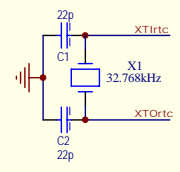
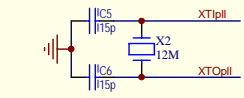
# Mini2440原理图 updated: 2010-1-27

2010-1-27 修正了网络座RJ-45原理图的内部定义

Title		
友善之臂科技有限公司		
Size	Number	Revision
B		
Date:	27-Jan-2010	Sheet of
File:	C:\Documents and Settings\Administrator\桌面\Mini2440\mini2440原理图.ddb	

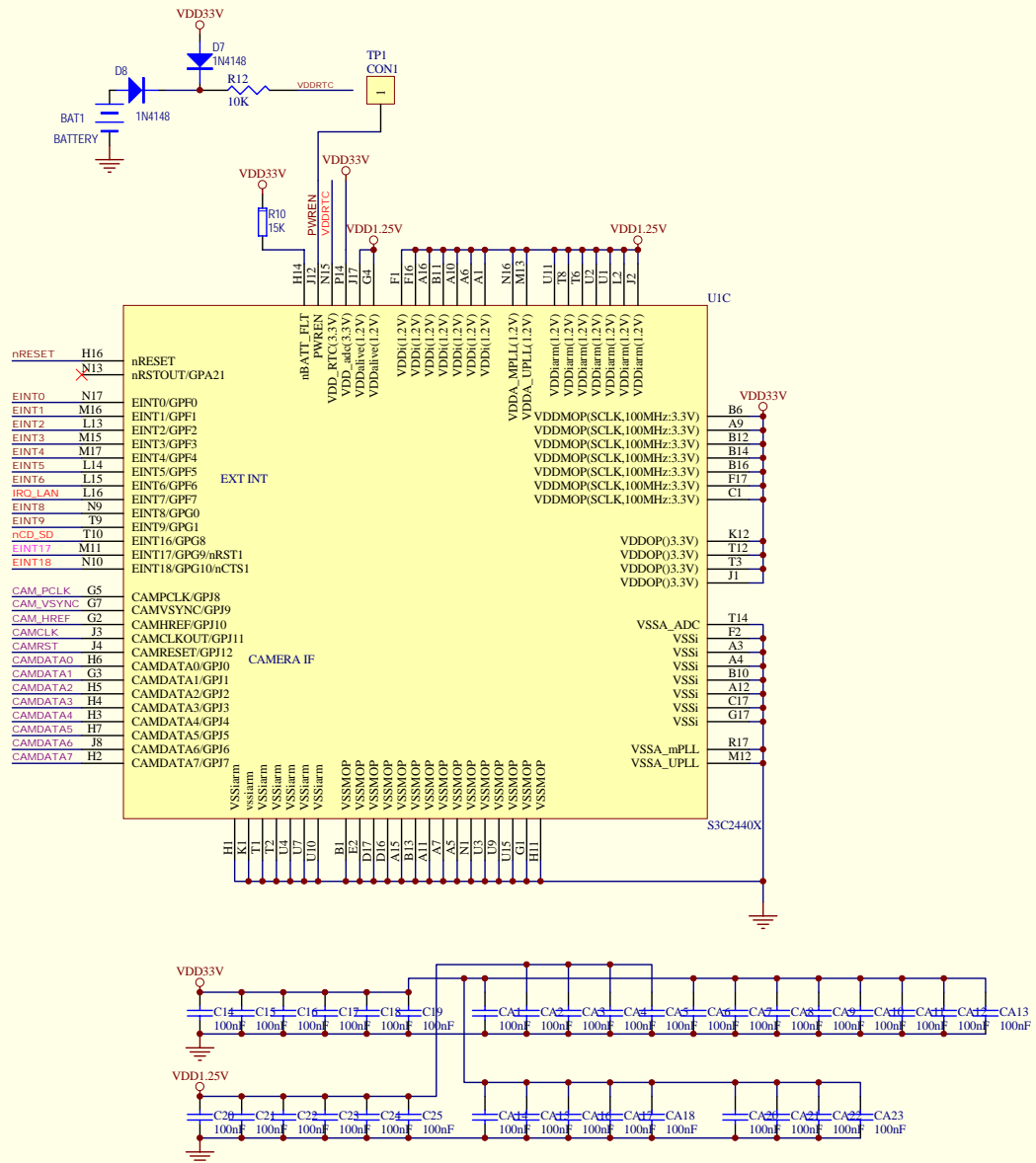


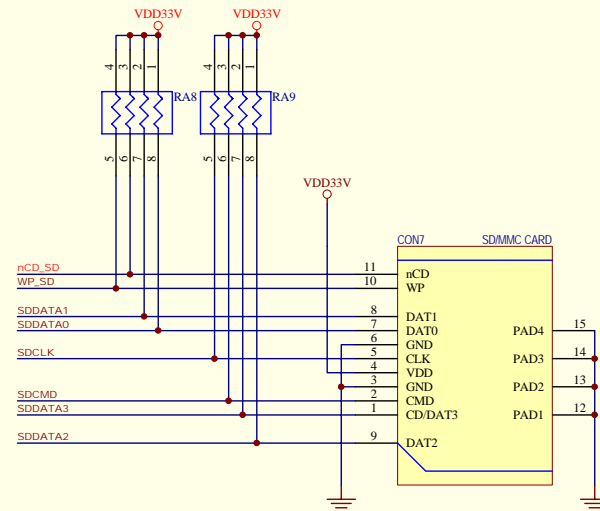
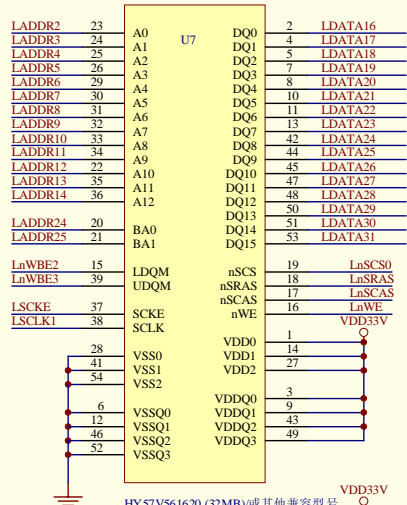
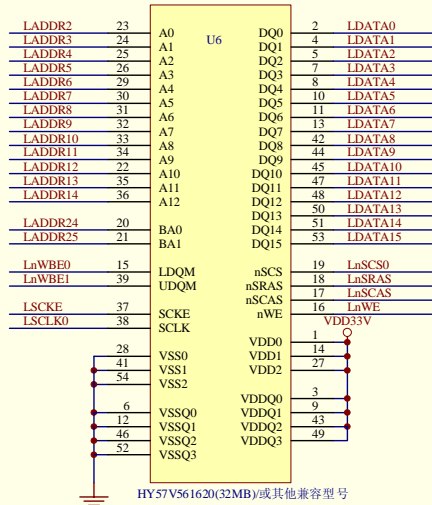
从NOR FLASH启动系统, 一般为BIOS模式  
 从NAND FLASH启动系统, 一般为正常运行模式



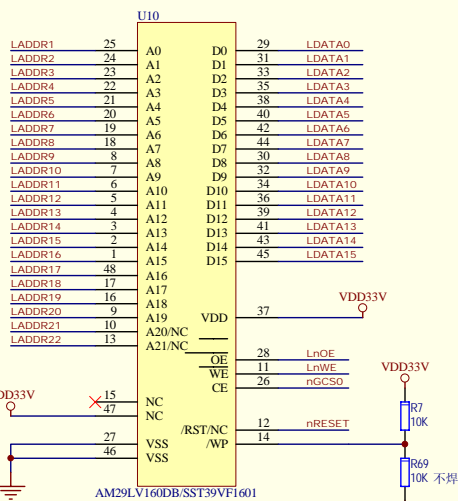
Title		
<b>友善之臂计算机科技有限公司</b>		
Size	Number	Revision
B		
Date:	27-Jan-2010	Sheet of
File:	C:\Documents and Settings\Administrator\桌面\Mini6440\mini2440原理图.ddb	





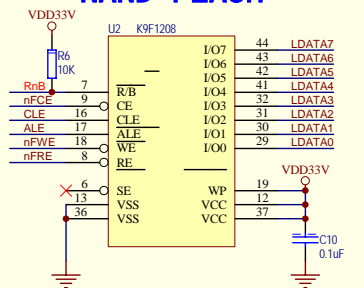


### NOR FLASH

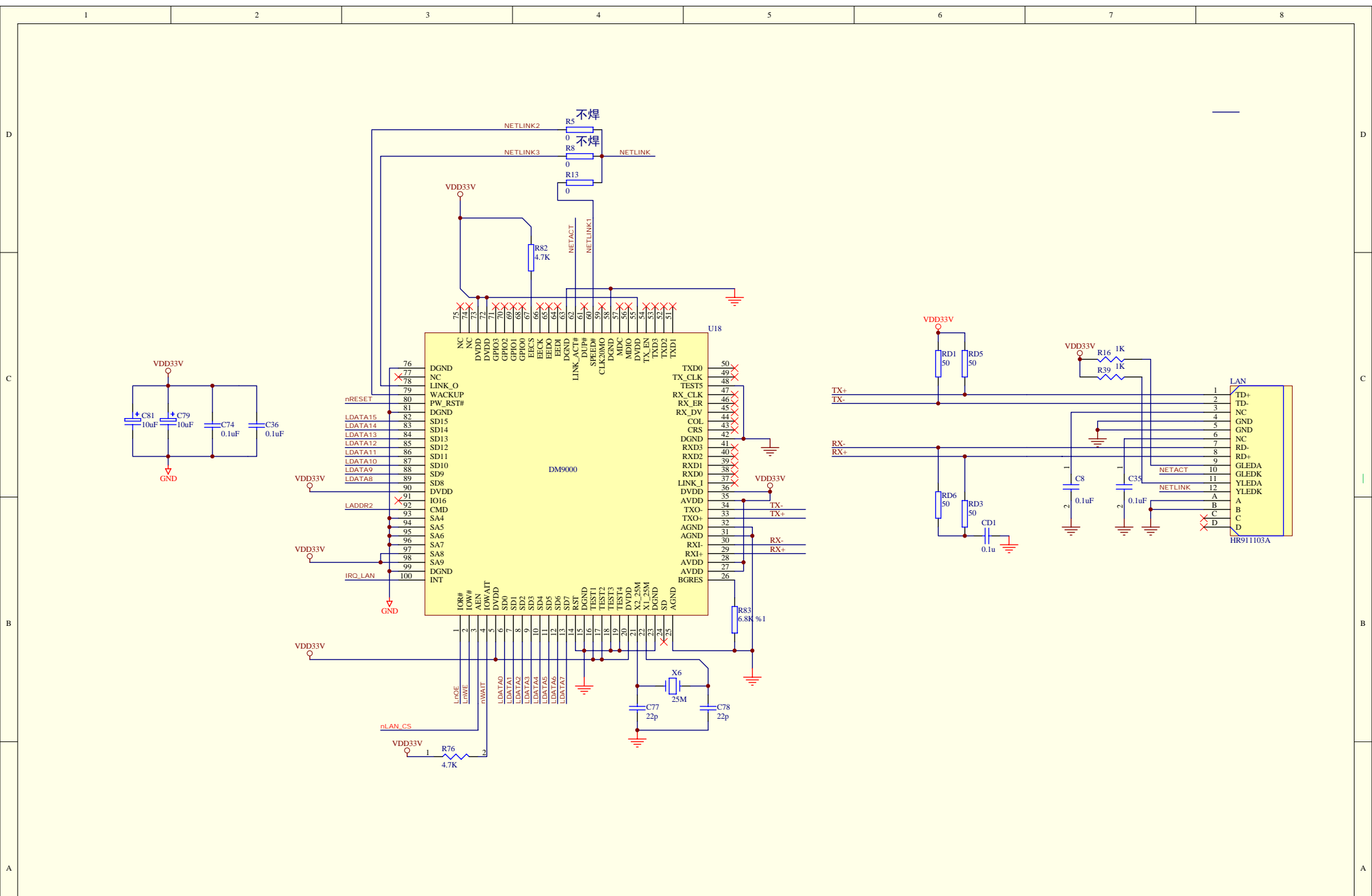


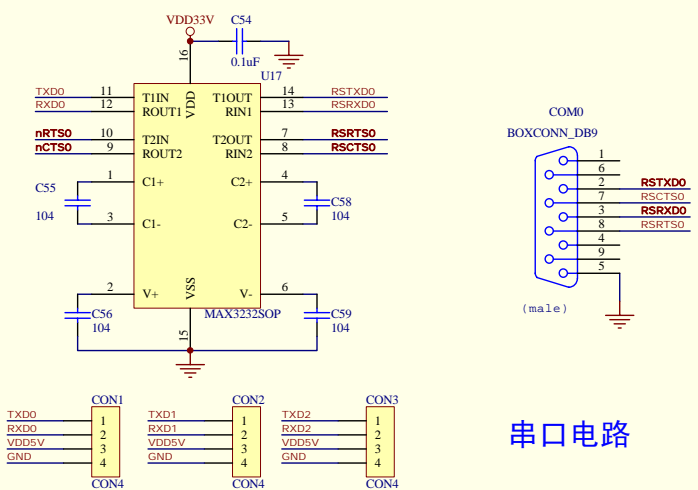
NOR Flash最大可兼容8M

### NAND FLASH

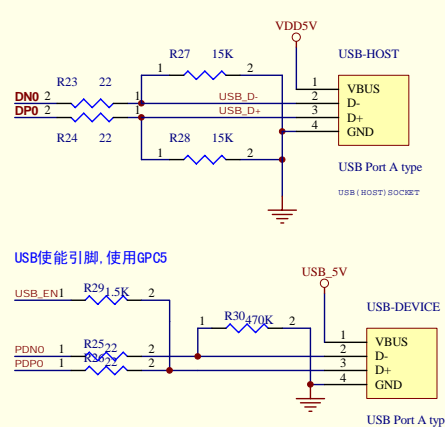


NandFlash可兼容三星或现代64M/128M-1G各型号

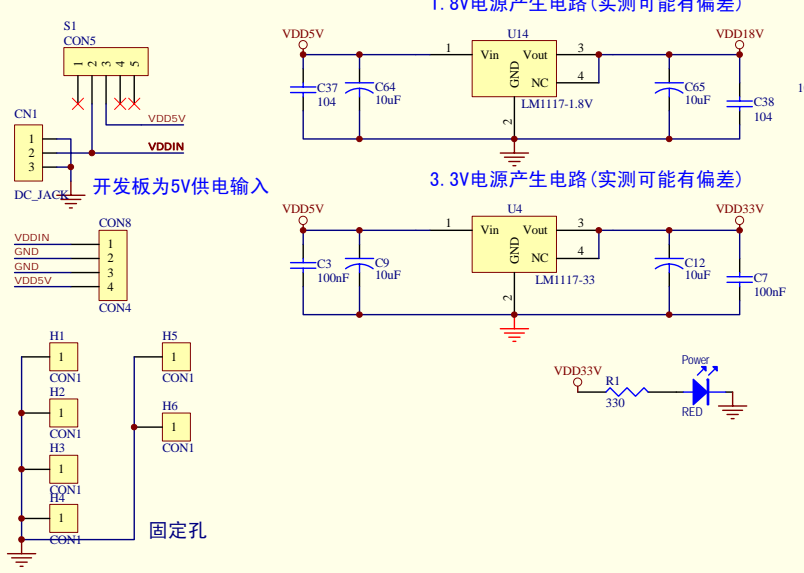




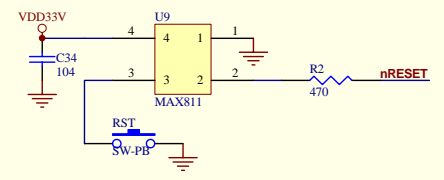
串口电路

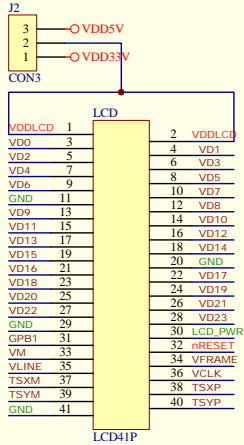


USB端口电路

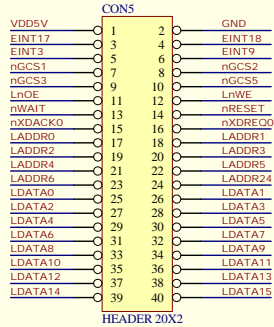


复位电路

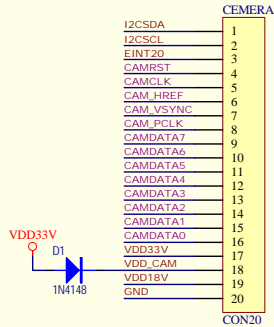




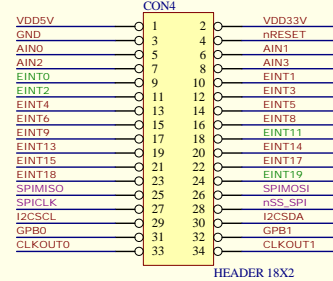
LCD接口



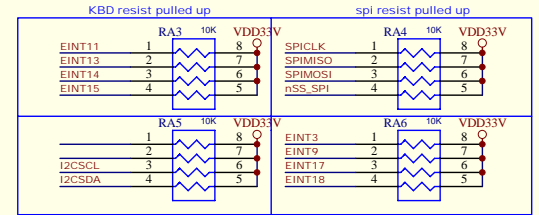
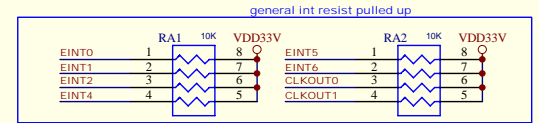
系统总线接口



CMOS摄像头接口

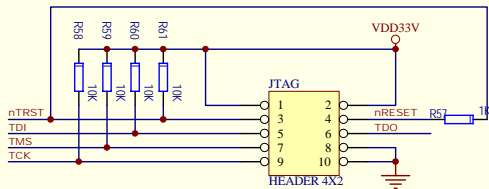


GPIO

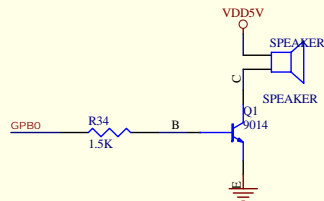


system bus int resist pulled up

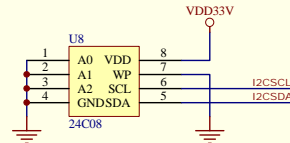
JTAG



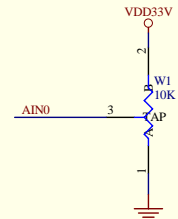
蜂鸣器



I2C总线:AT24C08



AD输入



友善之臂计算机科技有限公司

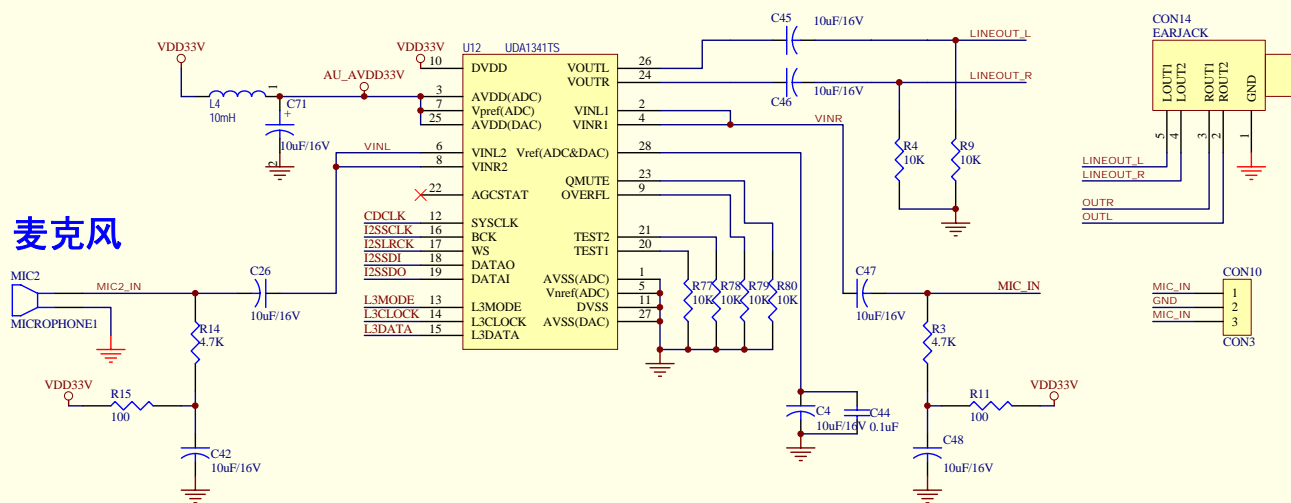
Number Revision

Date: 27-Jan-2010 Sheet of

File: C:\Documents and Settings\Administrator\桌面\Mini04-40\mini2440原理图.ddb



## 音频输入与输出电路



友善之臂计算机科技有限公司

Title		友善之臂计算机科技有限公司	
Size	Number	Revision	
B			
Date:	27-Jan-2010	Sheet of	
File:	C:\Documents and Settings\Administrator\桌面\Mini2440原理图.ddb	File:	